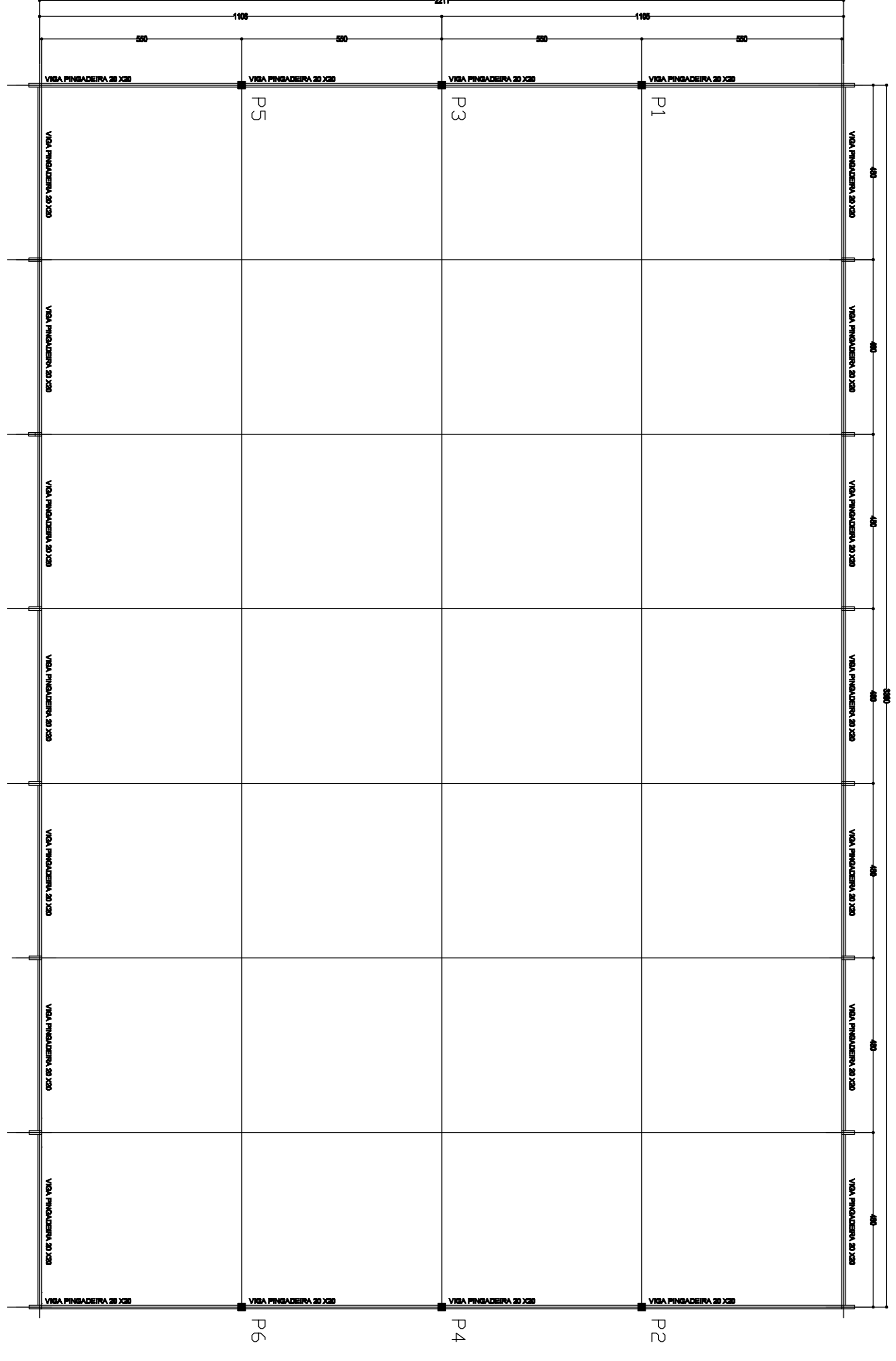
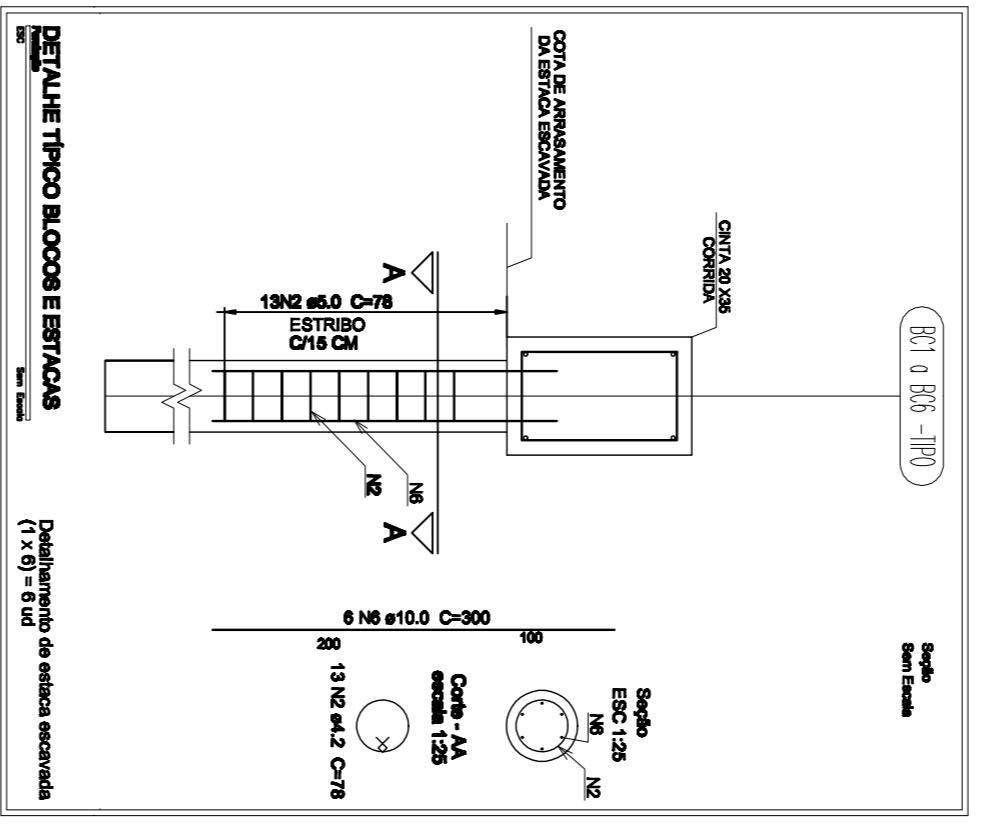
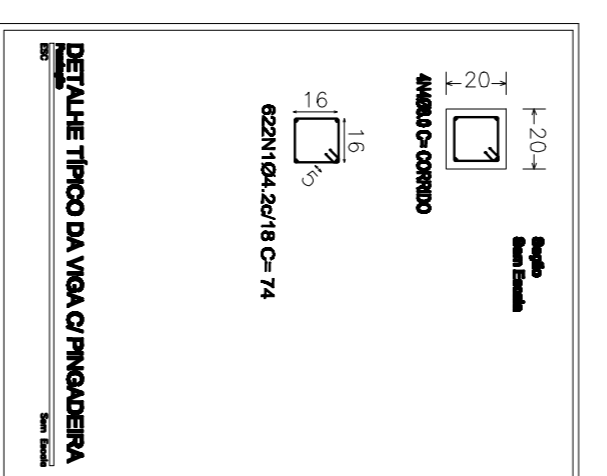
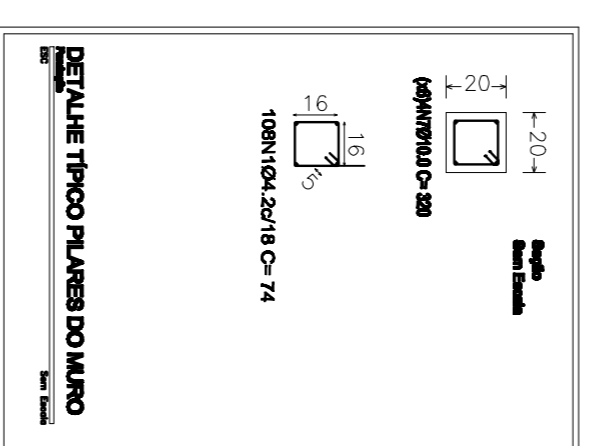
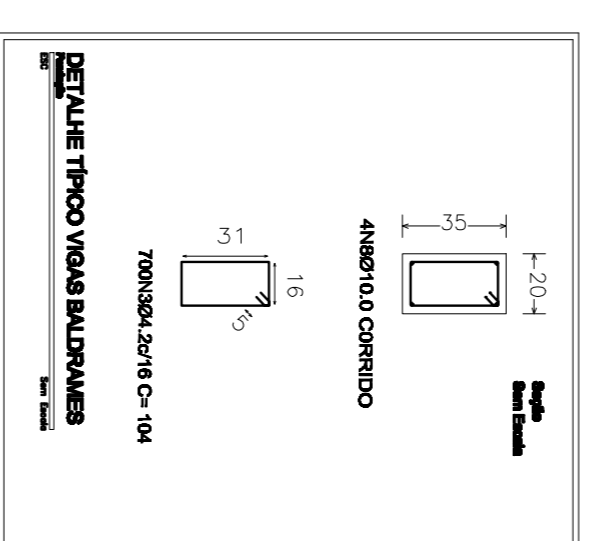
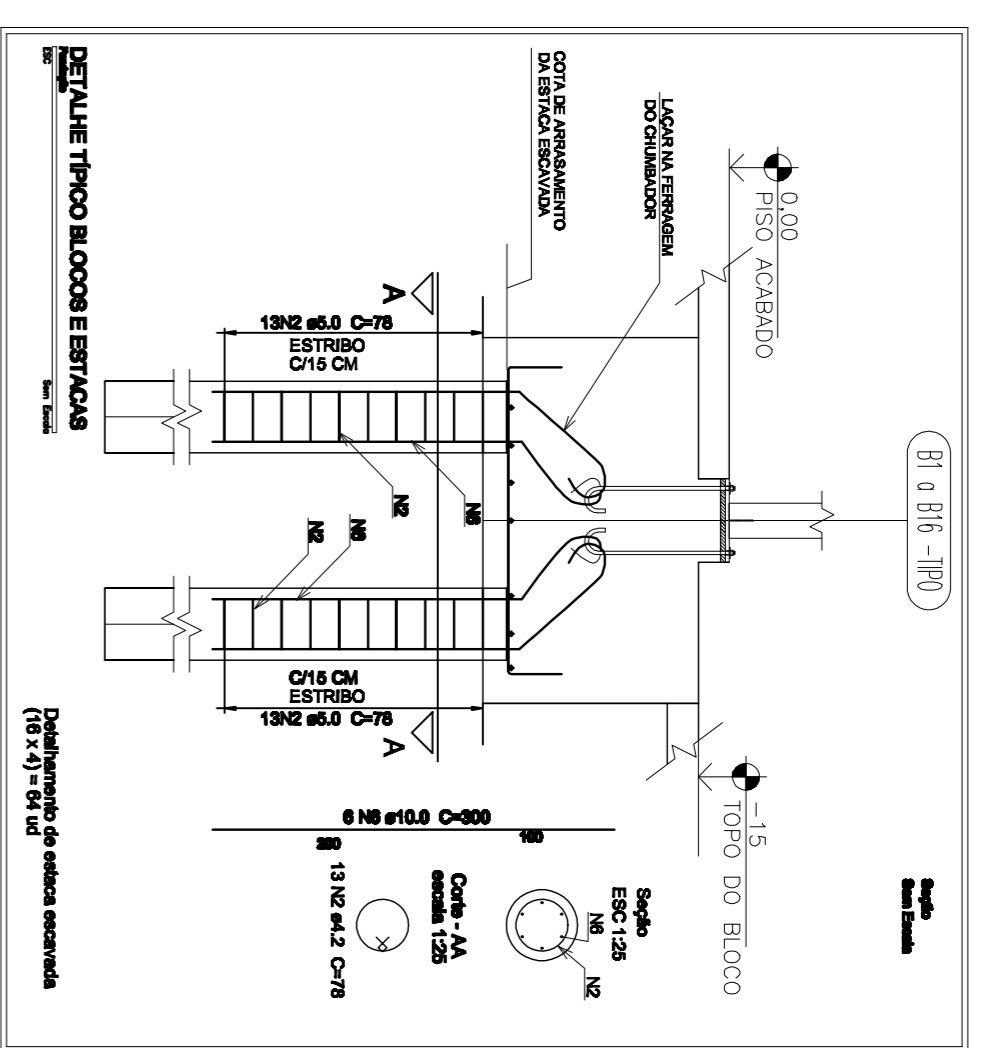
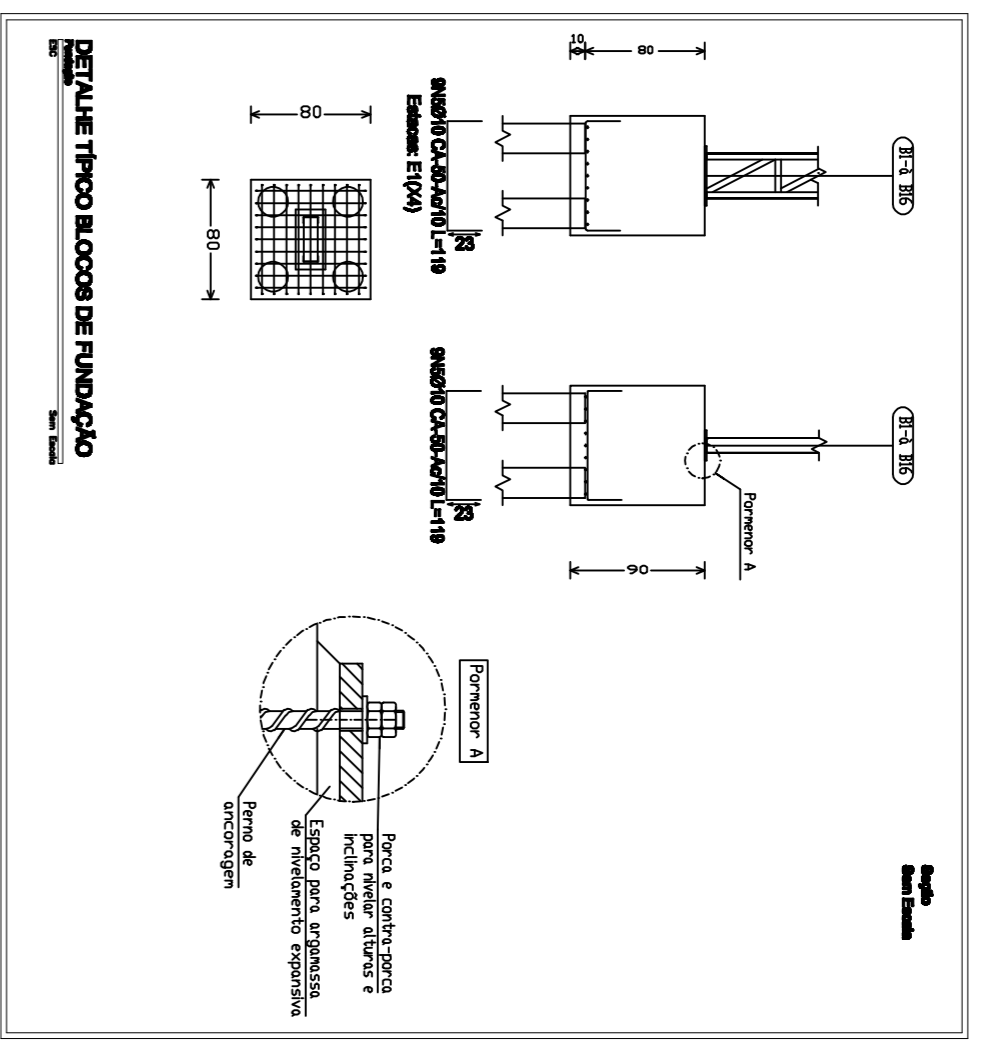


PLANTA DE FUNDAÇÃO
escala 1:100



PLANTA DE FORMA (NIVEL +3,20)
escala 1:100



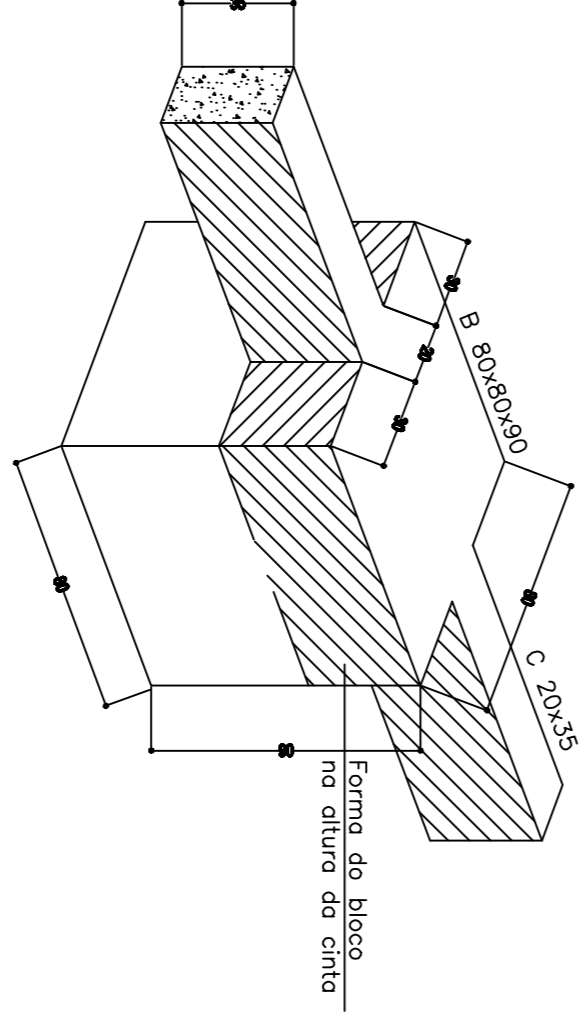
RELAÇÃO DO AÇO

AÇO	N	DIAM (mm)	Q (kg)	UNID	C.TOTAL (kg)
60	1	4,2	730	74	54203
60	2	4,2	510	78	70900
60	3	4,2	700	104	72900
60	4	6,0	298	4	11200
60	5	10,0	420	30	34200
60	6	10,0	420	30	15960
60	7	10,0	24	300	7800
60	8	10,0	4	11200	44800

RESUMO DO AÇO

AÇO	DIAM (mm)	C.TOTAL (kg)	PESO*(10%) (kg)
CA80	4,2	1878,00	227,16
CA80	6,0	448	150,50
CA80	10,0	2127,22	144,95
CA80		1.851,42	

Vol concreto estacas escavadas (gr=4,00) = 20,82 m³
 Vol concreto Blocos de Fundação = 9,22 m³
 Vol concreto Vigas Baldrames = 7,84 m³
 Vol concreto Pilares dos Muros = 0,74 m³
 Vol concreto Vigas Fraqmentais = 4,69 m³
 Vol concreto total = 42,89 m³
 Kc = 200,00 kg/m³



- NOTAS
- 1 - EM TODOS OS BLOCOS FORAM UTILIZADAS AS ESTACAS ESCAVADA COM Ø25 E H=800
 - 2 - AS ESTACAS ESCAVADA BC.1 A BC.6 TEM Ø25 E H=800
 - 3 - AS ESTACAS ESCAVADA BC.1 A BC.6 SÃO APENAS PARA APOIO DO CINTAMENTO E ARRANQUE PARA OS PILARES DO MURO, NÃO PRECISAM DE BLOCOS

PROJETO : PROJETO ESTRUTURAL

TÍTULO: QUADRA COBERTA E ILUMINADA
 AVENIDA: Dr. Levy André Braga Malheiros
 LOCAL: MUNICÍPIO DE TAIPAÇERICA - MG

ASSINATURAS:
 Proprietário: PREFEITURA MUNICIPAL DE TAIPAÇERICA
 Projeto: ENG. FRANCISCO EV. DE S. VAREJAS
 Resp. Tec.: CREA - 45 206/D/MG

CONTEUDO: PLANTA DE FUNDAÇÃO, DETALHE TIPO BLOCOS E ESTACAS, ARRANQUE, RESUMO DO AÇO E NOTAS

DATA: JUNHO/2014
 ESCALA: INDICADA

PROJETO: TAIPA
 PREFEITURA MUNICIPAL DE TAIPAÇERICA
 ADM. 2012 A 2016

VAL. FOR.

1	7	1,41
2	7	1,41
3	7	1,41
4	7	1,41
5	7	1,41
6	7	1,41
7	7	1,41
8	7	1,41
9	7	1,41
10	7	1,41
11	7	1,41
12	7	1,41
13	7	1,41
14	7	1,41
15	7	1,41
16	7	1,41
17	7	1,41
18	7	1,41
19	7	1,41
20	7	1,41
21	7	1,41
22	7	1,41
23	7	1,41
24	7	1,41
25	7	1,41
26	7	1,41
27	7	1,41
28	7	1,41
29	7	1,41
30	7	1,41
31	7	1,41
32	7	1,41
33	7	1,41
34	7	1,41
35	7	1,41
36	7	1,41
37	7	1,41
38	7	1,41
39	7	1,41
40	7	1,41
41	7	1,41
42	7	1,41
43	7	1,41
44	7	1,41
45	7	1,41
46	7	1,41
47	7	1,41
48	7	1,41
49	7	1,41
50	7	1,41
51	7	1,41
52	7	1,41
53	7	1,41
54	7	1,41
55	7	1,41
56	7	1,41
57	7	1,41
58	7	1,41
59	7	1,41
60	7	1,41
61	7	1,41
62	7	1,41
63	7	1,41
64	7	1,41
65	7	1,41
66	7	1,41
67	7	1,41
68	7	1,41
69	7	1,41
70	7	1,41
71	7	1,41
72	7	1,41
73	7	1,41
74	7	1,41
75	7	1,41
76	7	1,41
77	7	1,41
78	7	1,41
79	7	1,41
80	7	1,41
81	7	1,41
82	7	1,41
83	7	1,41
84	7	1,41
85	7	1,41
86	7	1,41
87	7	1,41
88	7	1,41
89	7	1,41
90	7	1,41
91	7	1,41
92	7	1,41
93	7	1,41
94	7	1,41
95	7	1,41
96	7	1,41
97	7	1,41
98	7	1,41
99	7	1,41
100	7	1,41